

(19) 日本国特許庁(JP)

(12) 特許公報(B2)

(11) 特許番号

特許第4716670号  
(P4716670)

(45) 発行日 平成23年7月6日(2011.7.6)

(24) 登録日 平成23年4月8日(2011.4.8)

(51) Int.Cl.		F 1			
<b>A 6 1 B</b>	<b>1/04</b>	<b>(2006.01)</b>	A 6 1 B	1/04	3 7 2
<b>G 0 2 B</b>	<b>23/24</b>	<b>(2006.01)</b>	G 0 2 B	23/24	B

請求項の数 3 (全 23 頁)

(21) 出願番号	特願2004-145696 (P2004-145696)	(73) 特許権者	000000376
(22) 出願日	平成16年5月14日 (2004.5.14)		オリンパス株式会社
(65) 公開番号	特開2005-323884 (P2005-323884A)		東京都渋谷区幡ヶ谷2丁目4番2号
(43) 公開日	平成17年11月24日 (2005.11.24)	(74) 代理人	100076233
審査請求日	平成19年5月11日 (2007.5.11)		弁理士 伊藤 進
		(72) 発明者	穂坂 洋一
			東京都渋谷区幡ヶ谷2丁目4番2号
			オリンパス株式会社内
		審査官	門田 宏

最終頁に続く

(54) 【発明の名称】 電子内視鏡装置

(57) 【特許請求の範囲】

【請求項 1】

挿入部を有する電子内視鏡装置であって、

前記挿入部の先端部内に設けられ、固体撮像素子と該固体撮像素子に被写体像を結像するための対物レンズとを有する対物ユニットと、

前記対物ユニットを内挿した部材の外周側に設けられ、前記挿入部の長手方向に沿って形成された切り欠き部と、

前記切り欠き部に配置され、フレキシブル基板の温度検知手段及び前記温度検知手段から延出した2本のケーブルが実装された面を覆うように二つ折りにされて構成された温度センサユニットと、

前記固体撮像素子からの画像信号を画像処理する画像処理手段と、  
を備えたことを特徴とする電子内視鏡装置。

【請求項 2】

前記フレキシブル基板の前記温度検知手段及び前記温度検知手段から延出した2本のケーブルを内包する面とは反対側の面が、前記切り欠き部に接して設けられていることを特徴とする請求項 1 に記載の電子内視鏡装置。

【請求項 3】

前記切り欠き部には、熱伝導率の高い充填剤が充填されていることを特徴とする請求項 2 に記載の電子内視鏡装置。

【発明の詳細な説明】

10

20

## 【技術分野】

## 【0001】

本発明は、電子内視鏡装置に関する。

## 【背景技術】

## 【0002】

近年、固体撮像素子を先端部に備えた挿入部を管腔内に挿入し、観察部位を撮像する電子内視鏡は、肉眼で観察できない部位の確認ができるという利点から、医療用あるいは工業用としての需要が拡大している。

## 【0003】

このような電子内視鏡装置は、暗部の部位を観察することが多いために、観察時に明るさを確保する必要がある。そこで、ユーザにより設定される明るさ目標値に応じ、露光時間を1/60秒から別途ユーザにより設定される長時間露光モードの最大露光時間(1/60秒から10秒までの任意の値)の間で自動的に切り替えることで、観察時の明るさを確保する電子内視鏡装置が提案されている(例えば、特許文献1参照)。

しかし、その提案においては、最大露光時間をユーザが設定する必要があり、操作の時間がかかるといった問題があった。また、電子内視鏡装置の先端部に位置する固体撮像素子は、高温になるに従って暗電流が増加するため、固体撮像素子が高温になるほど観察画像のノイズが増加する。長時間露光モードでは、ユーザによって設定された最大露光時間まで観察部位に光が照射され、直接的あるいは間接的に固体撮像素子の温度が上昇するために、観察画像のノイズが特に顕著となり、観察画像が不鮮明で観察部位が確認しづらいという問題があった。

## 【発明の開示】

## 【発明が解決しようとする課題】

## 【0004】

しかし、先端部の温度を検知するための温度センサを設けた場合、その温度センサとケーブルとを温度センサ基板に接着している半田が、先端部を構成している他のユニットの金属などと接触することによるショートが発生してしまう虞があるという問題が生じる。

## 【0005】

そこで、本発明においては、電子内視鏡装置の先端部の温度を監視するために挿入部の先端部に設けられた温度センサとケーブルとを温度センサ基板に接着している半田が、先端部を構成している他のユニットの金属などと接触することによるショートの発生を防ぐことができる電子内視鏡装置を提供することを目的とする。

## 【課題を解決するための手段】

## 【0006】

本発明の電子内視鏡装置は、挿入部を有する電子内視鏡装置であって、前記挿入部の先端部に設けられ、固体撮像素子と前記固体撮像素子に被写体像を結像するための対物レンズとを有する対物ユニットと、前記対物ユニットを内挿した部材の外周側に設けられ、前記挿入部の長手方向に沿って形成された切り欠き部と、前記切り欠き部に配置され、フレキシブル基板の温度検知手段及び前記温度検知手段から延出した2本のケーブルが実装された面を覆うように二つ折りにされて構成された温度センサユニットと、前記固体撮像素子からの画像信号を画像処理する画像処理手段と、を備えている。

## 【発明の効果】

## 【0007】

本発明によれば、電子内視鏡装置の先端部の温度を監視するために挿入部の先端部に設けられた温度センサとケーブルとを温度センサ基板に接着している半田が、先端部を構成している他のユニットの金属などと接触することによるショートの発生を防ぐことができる電子内視鏡装置を実現することができる。

## 【発明を実施するための最良の形態】

## 【0008】

以下、図面を参照して本発明の実施の形態を説明する。

10

20

30

40

50

## 【 0 0 0 9 】

( 第 1 の実施の形態 )

まず、図 1 に基づき、本発明の第 1 の実施の形態に係わる電子内視鏡装置の全体構成を説明する。図 1 は本発明の第 1 の実施の形態に係わる電子内視鏡装置の全体構成を概略的に示したブロック図である。図 1 に示すように、本実施の形態の電子内視鏡装置 1 は、細長で柔軟性を有する挿入部 2 と、挿入部 2 の基端側に位置して挿入部 2 の湾曲操作などを行う操作部 3 と、操作部 3 から延出されて挿入部 2 よりも径が太くなされているユニバーサルケーブル 4 と、ユニバーサルケーブル 4 の基端側に接続された電源部 5 と、電源部 5 の一側面に設けられた固定部材 6 と、固定部材 6 により電源部 5 に着脱可能に取り付けられた表示装置 7 から主に構成される。

10

## 【 0 0 1 0 】

挿入部 2 は、観察部位を照明する LED 照明部 8 と、観察部位からの反射光を透過させる対物レンズ 9 と、対物レンズ 9 を透過した反射光を結像させ、光電変換させる固体撮像素子としての電荷結合素子(以下、CCD とよぶ) 10 と、挿入部 2 の先端部 11 の温度を検知する温度センサ 12 とを先端部 11 に配している。挿入部 2 の構成については後に詳述する。

## 【 0 0 1 1 】

操作部 3 は、ユーザが電子内視鏡装置 1 の各ユニットの動作を制御する信号を入力する第一のユーザインターフェース 13 と、挿入部 2 の先端部 11 の湾曲動作を制御する湾曲制御部 14 とを有する。

20

## 【 0 0 1 2 】

電源部 5 は、LED 照明部 8 の点灯及び消灯を制御する LED 制御部 15 と、CCD 10 を駆動させるための信号を送信する CCD 駆動部 16 と、CCD 10 から送信される光電変換された画像信号を処理して観察画像を作成する画像処理部 17 と、観察画像の記録及び記録した観察画像の再生を行う記録再生部 18 と、温度センサ 12 で測定された温度を電圧値に変換する温度センサ処理部 19 と、内部供給電圧を作り出す電源供給回路 20 と、電源部 5 の内部を冷却するファン 21 と、ユーザが電子内視鏡装置 1 の各ユニットの動作を制御する信号を入力する第二のユーザインターフェース 22 と、デフォルト設定部 23 と、ユーザ等から入力された信号に応じて各ユニットに制御信号を送信するシステム制御部 24 とを有する。

30

## 【 0 0 1 3 】

LED 制御部 15 は、ケーブル 25 により LED 照明部 8 と、ケーブル 26 によりシステム制御部 24 と、それぞれ電氣的に接続されている。システム制御部 24 は、ケーブル 27 により第二のユーザインターフェース 22 と電氣的に接続されている。ユーザは第二のユーザインターフェース 22 から LED 照明部 8 の点灯及び消灯を制御する信号を入力することができる。例えば、第二のユーザインターフェース 22 がスイッチである場合、スイッチの ON/OFF を切り替えることで、LED 照明部 8 の点灯及び消灯を制御することができる。システム制御部 24 は、第二のユーザインターフェース 22 から入力された信号に従って、LED 制御部 15 に対し、LED 照明部 8 の点灯及び消灯を制御する信号を送信する。LED 制御部 15 は、システム制御部 24 から受信した信号に従って、LED 照明部 8 を点灯もしくは消灯させる。尚、図 1 において、各ユニット間を接続しているケーブルを示す実線の端部に記された矢印は、ユニット間で信号が送信される方向を示している。例えば、LED 制御部 15 とシステム制御部 24 においては、システム制御部 24 から LED 制御部 15 に向かって主に信号が送信される。よって、両ユニットを接続しているケーブル 26 は、システム制御部 24 を始点、LED 制御部 15 を終点として、終点に矢印を付した矢印付き実線で図示している。

40

## 【 0 0 1 4 】

LED 照明部 8 が点灯している間、LED 照明部 8 により照明されることで観察部位から発生した反射光は、対物レンズ 9 を透過して CCD 10 に到達し、結像される。ここで、CCD 10 は複合同軸ケーブル 28 により CCD 駆動部 16 と電氣的に接続されており

50

、CCD駆動部16からCCD10を駆動させるための信号を受信している。CCD10では、CCD駆動部16から受信した信号に基づいたタイミングで、結像された観察部位の観察像が光電変換される。光電変換された画像信号は、複合同軸ケーブル29によりCCD10と電氣的に接続された画像処理部17に送信される。

【0015】

画像処理部17は、ケーブル30によりシステム制御部24と電氣的に接続されている。システム制御部24は、ケーブル31により第一のユーザインターフェース13と電氣的に接続されている。ユーザは第一のユーザインターフェース13から露光時間変更などの指示を入力することができる。例えば、第一のユーザインターフェース13がスイッチである場合、スイッチのボタン操作で露光時間変更などの指示をすることができる。システム制御部24は、第一のユーザインターフェース13から入力された信号に従って、画像処理部17に対し、露光時間変更などを指示する信号を送信する。画像処理部17は、システム制御部24から受信した信号に従って画像信号を処理し、観察画像を作成する。観察画像は、同軸ケーブル32により画像処理部17と電氣的に接続された表示装置7に送信され、出画される。

【0016】

また、画像処理部17は、CCD10から送信された画像信号を処理して作成した観察画像だけでなく、予め記録された観察画像を表示装置7に送信することもできる。観察画像の記録及び再生は、ケーブル33により画像処理部17と電氣的に接続された記録再生部18により行われる。

【0017】

記録再生部18は、ケーブル34によりシステム制御部24と電氣的に接続されており、システム制御部24から観察画像の記録及び記録した観察画像の再生を指示する信号を受信することで動作する。システム制御部24から観察画像の記録を指示する信号を受信すると、記録再生部18は画像処理部17において作成されている観察画像を、ケーブル33を介して受信する。受信した観察画像は、記録再生部18と伝送路35により電氣的に接続され、観察画像を蓄積することが可能な記録媒体36に送信され、記録される。システム制御部24から記録した観察画像の再生を指示する信号を受信すると、記録再生部18は記録媒体36に蓄積された観察画像を、伝送路35を介して読み出す。読み出された観察画像は、記録再生部18から画像処理部17へ送信された後、画像処理部17から同軸ケーブル32を介して表示装置7に送信され、出画される。

【0018】

温度センサ処理部19は、ケーブル37により、挿入部2の先端部11の温度を検知する手段として挿入部2の先端部11に配置された温度センサ12と電氣的に接続されており、温度センサ12で測定された温度を電圧値に変換している。変換された電圧値のデータは、ケーブル38により温度センサ処理部19と電氣的に接続されたシステム制御部24へ入力される。システム制御部24は、入力された電圧値に応じて、画像処理部17及び画像処理部17とケーブル39により電氣的に接続されたCCD駆動部16に対して制御信号を送信する。制御信号の詳細及び電圧値と制御信号との関係については、後に詳述する。

【0019】

電源供給回路20は、ケーブル40によりバッテリー41と、ケーブル42によりACアダプタ43と、それぞれ電氣的に接続されており、バッテリー41もしくはACアダプタ43から電圧を得ることで、電子内視鏡装置1の各ユニットを駆動するための内部供給電圧を作り出す。ここで、バッテリー41からの出力とACアダプタ43からの出力は、図示しないダイオードにより結合されており、他方より高い電圧を出力している一方からのみ電源供給回路20に電圧が供給されるようになされている。電源供給回路20で生成された内部供給電圧は、図示しないケーブルを介して電源供給回路20から電子内視鏡装置1の各ユニットへ供給される。

【0020】

電源供給回路 20 は、ケーブル 44 によりバッテリー検出機構 45 とも電氣的に接続されている。バッテリー検出機構 45 は、バッテリー 41 の有無を確認し、その情報を電源供給回路 20 へ送信する。電源供給回路 20 は、受信したバッテリーの有無に関する情報を、ケーブル 46 によって電氣的に接続されているシステム制御部 24 へ送信する。

【0021】

ファン 21 は、ケーブル 47 により電源供給回路 20 と電氣的に接続されており、このケーブル 47 を介して電源供給回路 20 から供給された電圧により駆動されて、電源部 5 の内部を冷却する。

【0022】

第二のユーザインターフェース 22 は、ケーブル 27 によりシステム制御部 24 と電氣的に接続されており、ユーザから入力される電子内視鏡装置 1 の各部位の動作を制御する信号を、システム制御部 24 へ送信する。デフォルト設定部 23 は、ケーブル 48 によりシステム制御部 24 と電氣的に接続されている。

【0023】

システム制御部 24 は、ユニバーサルケーブル 4 の内部を通過するケーブル 49 により湾曲制御部 14 と電氣的に接続されている。湾曲制御部 14 は、ケーブル 50 によりモータ 51 と電氣的に接続されており、モータ 51 を駆動及び停止させることで挿入部 2 の先端部 11 の湾曲動作を制御している。湾曲動作の制御の詳細は次の通りである。ユーザは第二のユーザインターフェース 22 からモータ 51 を駆動あるいは停止させる指示を入力することができる。例えば、第二のユーザインターフェース 22 がスイッチである場合、スイッチのボタン操作でモータ 51 を駆動あるいは停止を指示することができる。システム制御部 24 は、第二のユーザインターフェース 22 から入力された信号に従って、湾曲制御部 14 に対し、モータ 51 を駆動あるいは停止させるよう指示する信号を送信する。湾曲制御部 14 は、受信した信号に従って、モータ 51 を駆動あるいは停止させる。

【0024】

モータ 51 が駆動されている場合、ユーザは挿入部 2 の先端部 11 を湾曲させたい方向に図示しないジョイスティックを倒すことにより、ワイヤー 52 をモータ 51 と接触させ、モータ 51 の動力を利用して挿入部 2 の先端部 11 を湾曲動作させることができる。ここで、湾曲制御部 14 は、接続されたモータ 51 にかかる負荷の状態を監視しており、モータ 51 に異常な負荷がかけられていることを感知すると、システム制御部 24 に対してモータ過負荷状態検出信号を送信することができる。システム制御部 24 は、モータ過負荷状態検出信号を受信すると、装置及びユーザの安全のために、湾曲制御部 14 に対してモータ 51 を停止させるよう指示する信号を送信する。湾曲制御部 14 は、受信した信号に従って、モータ 51 を停止させる。

【0025】

次に、図 2 及び図 3 を用いて、挿入部 2 の構成を説明する。図 2 は、挿入部 2 の円筒形状の先端部 11 を先端側から見たときの正面図である。また、図 3 は図 2 の A - O - B 線に沿った挿入部 2 の断面図である。図 2 に示すように、挿入部 2 の先端部 11 の先端面には、その中心に対物レンズ 9 が配置され、対物レンズ 9 の外周を囲むように複数の LED 照明部 8 がリング状に配置されている。複数の対物レンズ 9 は、図 3 に示すように、第一の対物枠 61 と第二の対物枠 62 によって保持されており、第二の対物枠 62 の基端側に配置された CCD 10 とともに対物ユニット 63 を構成している。CCD 10 の基端側からは複合同軸ケーブル 28 と複合同軸ケーブル 29 から構成される信号線 64 が延出されている。対物ユニット 63 は、熱伝導率の高い材質で作られた略円筒形の LED 受け 65 に内挿されている。LED 受け 65 の先端側には LED 照明部 8 が配置されている。LED 照明部 8 の先端側には透明封止剤 66 が配置されており、防水密封されている。LED 受け 65 と LED 照明部 8 との接合面は、熱伝導を効率よく行うために、シリコングリスなどの熱伝導剤が塗布されている。また、LED 受け 65 の外周の一部には、凹状の切り欠き部 67 が長手方向に設けられており、切り欠き部 67 の内部に温度センサ 12 を有する温度センサユニット 68 が配置されている。LED 照明部 8 及び温度センサユニット 6

10

20

30

40

50

8の構成については、後に詳述する。

【0026】

図2に示すように、先端部11の先端側の外周に配置されている円筒部材69には、先端部11の先端側端面に、内径側への突起部70が4箇所設けられている。図4は円筒部材11の突起部70の先端の形状を説明する斜視図である。突起部70は、先端部11の先端側の円周に沿って、均等な間隔で配置されている。

【0027】

図3に示すように、円筒部材69の内径部には、対物ユニット63と、LED照明部8及び温度センサユニット68を配したLED受け65とが、突起部70に突き当たり嵌め込まれている。また、円筒部材69の内周面の基端側には、メスネジ71を有している。

10

【0028】

また、先端部11には、環状固定部材74が配置されており、環状固定部材74の先端側の外周面には、先端側の外径部に先端部11の長手方向に沿って並べて配置された第一のオスネジ72と第二のオスネジ73とが配置されている。

【0029】

環状固定部材74と円筒部材69とはその一部が重なり合うように配置されている。つまり、環状固定部材74の先端側の一部が円筒部材69の基端側の一部を内包するように配置されており、円筒部材69のメスネジ71対して環状固定部材74の第二のオスネジ73が螺合されて締め込まれることによって両者が接続固定されている。よって、LED照明部8とLED受け65とが密着した状態で円筒部材69に固定される。また、環状固定部材74の第一のオスネジ72が円筒部材69のメスネジ71より先端側に挿入された状態で、第二のオスネジ73とメスネジ71が螺合されて締め込まれており、万が一、第二のオスネジ73とメスネジ71との螺合が外れた場合にも第一のオスネジ72がストッパーとなって円筒部材69が環状固定部材74から外れて脱落するのを防いでいる。

20

【0030】

このように、対物ユニット63等を内径部に配置している円筒部材69と環状固定部材74とが一体となって、先端部11を形成している。先端部11は、その基端側に配した連結部材75を介して湾曲部76と連結されている。

【0031】

湾曲部76は、複数の湾曲コマ77を接続して構成されており、湾曲コマ77と接続されたワイヤー52が図示しないジョイスティックによって操作されることによって上下左右自在の方向に湾曲動作される。連結コマ77の外周は湾曲ゴム78が配置されており、湾曲ゴム78の外周は外ブレード79によって覆われている。外ブレード79は、その端部を湾曲ゴム78より先端部11側に突き出して形成されている。湾曲ゴム78の先端部11側の外周には糸縛り80を有しており、また、外ブレード79の先端部11側の湾曲ゴム78よりも突き出して形成された部分には糸縛り81を有しており、これらによって湾曲部76は連結部材75に固定されている。湾曲部76の基端側には図示しない可撓管が連結されている。このように、先端部11と、連結部材75と、湾曲部76と、図示しない可撓管とが一体となって、挿入部2を形成している。

30

【0032】

次に、図5乃至図8を用いて、温度センサユニット68の構成を説明する。図5は、図3のC-C線に沿った先端部11の断面図である。図6は、温度センサユニット68を構成する温度センサ基板82を組み立てる前に温度センサユニット68を上面から見た概略図であり、図7は、完成した温度センサユニット68の上面図である。また、図8は温度センサユニット68の側面図である。

40

【0033】

図5に示すように、LED受け65の外径側に長手方向に形成された切り欠き部67には、円筒形の先端部11の中心軸と平行な面に接して温度センサユニット68が配置されている。本実施の形態においては切り欠き部67の隙間は空洞であるが、熱伝導率の高いシリコン充填剤などの充填剤で埋めても良い。また、LED受け65の内径側には、長手

50

方向に切り欠き部 8 3 が二箇所形成されており、LED 照明部 8 を構成しており LED 照明部 8 に電源を供給するケーブル 2 5 が挿通されている。

【 0 0 3 4 】

温度センサユニット 6 8 は、図 6 に示すように、導電パターンを表面に配したフレキシブルな基板である温度センサ基板 8 2 と、温度センサ基板 8 2 の上面に半田付けされて実装されたサーミスタなどの温度センサ 1 2 と、温度センサ 1 2 から延出され温度センサ基板 8 2 の上面に一部が半田付けされて実装された 2 本のケーブル 3 7 とから構成されている。切り欠き部 6 7 に配置される際には、図 7 及び図 8 に示すように、温度センサ 1 2 とケーブル 3 7 が半田付けされて実装されている部分が内包されるように、温度センサ基板 8 2 が二つ折りにされる。温度センサ 1 2 とケーブル 3 7 とが温度センサ基板 8 2 に接着している半田の上面を、二つ折りにした温度センサ基板 8 2 で覆うことで、先端部 1 1 を構成している他のユニットの金属などと半田が接触することによるショートを防ぐことができる。

【 0 0 3 5 】

次に図 9 と図 1 0 を用いて LED 照明部 8 の構成を説明する。図 9 は、図 3 の D - D 線に沿った先端部 1 1 の断面図である。また、図 1 0 は、図 9 の E - O - F 線に沿った LED 照明部 8 の断面図である。LED 照明部 8 は、複数の LED チップ 8 3 と、表面に図示しない導電パターンを配しており LED チップ 8 3 が取り付けられている LED 基板 8 4 と、LED 基板 8 4 の図示しない導電パターンに半田付けされて LED チップ 8 3 に電源を供給するケーブル 2 5 から構成されている。本実施の形態においては、LED 照明部 8 は 8 個の LED チップ 8 3 を有しているが、一例であって 8 個に限定されるものではない。

【 0 0 3 6 】

図 9 に示すように、LED 基板 8 4 はリング状の形状をしており、外径形状は円形に、内径形状は小判型に形成されている。内径に形成された小判型の穴は、LED 基板 8 4 を LED 受け 6 5 に取り付ける際に回転止めとして機能している。LED 基板 8 4 の表面には、円周状に 8 個のザグリ穴 8 5 が設けられており、各ザグリ穴 8 5 の内部に LED チップ 8 3 が一個ずつ配置されている。LED 基板 8 4 には内径側に切り欠き部 8 6 が二箇所形成されており、二本のケーブル 2 5 がそれぞれの切り欠き部 8 6 に内挿されている。LED チップ 8 3 の前面は封止剤 8 7 で覆われている。尚、LED チップ 8 3 からはリード線が延出しているが、図示していない。また、LED 基板 8 4 の表面の配線パターンなども図示していない。

【 0 0 3 7 】

上述のように構成した電子内視鏡装置 1 の作用について、図 1 1 に示すフローチャートを用いて説明する。図 1 1 は、本発明の第 1 の実施の形態に係わる最大露光時間の自動制御に関するフローチャートである。

【 0 0 3 8 】

まず、ステップ 1 0 1 において電子内視鏡装置 1 の電源が ON 状態にされると、ステップ 1 0 3 において電子内視鏡装置 1 のシステムが起動し、観察部位の通常の観察が開始される。引き続きステップ 1 0 5 において先端部 1 1 周辺の温度が温度センサ 1 2 により検出され、検出された温度は温度センサ処理部 1 9 にて電圧値へと変換される。変換された電圧値はシステム制御部 2 4 に送信される。次に、例えばスイッチなどの第二のユーザインターフェース 2 2 を操作することによりユーザが長時間露光モードで観察を行うように設定することができるので、ステップ 1 0 7 において、ユーザが長時間露光モードを選択したか否かが判定される。

【 0 0 3 9 】

長時間露光モードは、長時間露光制限モードと、長時間露光通常モードと、長時間露光高感度モードの三つの露光モードから構成されており、先端部 1 1 の温度により露光モードが自動的に選択される。ステップ 1 0 5 において、先端部 1 1 の温度は電圧値に変換されているので、従って、露光モードは変換された電圧値に基づいて自動的に選択されるこ

10

20

30

40

50

とになる。図 1 2 は、変換された電圧値と露光モードとの関係を説明する図である。図 1 2 に示すように、変換された電圧値が閾値  $V_a$  以上、すなわち先端部 1 1 の温度が高温である場合は長時間露光制限モードが選択される。変換された電圧値が閾値  $V_b$  より高く、かつ閾値  $V_a$  未満、すなわち先端部 1 1 の温度が中温である場合は長時間露光通常モードが選択される。変換された電圧値が閾値  $V_b$  以下、すなわち先端部 1 1 の温度が低温である場合は長時間露光高感度モードが選択される。尚、閾値  $V_a$  と閾値  $V_b$  は、ユーザあるいはシステムによって予め設定された任意の電圧値である。

【 0 0 4 0 】

長時間露光モードでは、LED 照明部 8 から観察部位に対し、設定された最大露光時間まで照明光が照射される。長時間露光モードを構成している三つの露光モードでは、それぞれ最大露光時間が異なって設定されている。表 1 に各露光モードにおける最大露光時間を示す。

【表 1】

露光モード	長時間露光 制限モード	1 / 120	閾値 $V_a \leq$ 電圧値
最大露光時間 [秒]	長時間露光 通常モード	1 / 60	閾値 $V_b <$ 電圧値 $<$ 閾値 $V_a$
露光モードの選択条件	長時間露光 高感度モード	1	電圧値 $\leq$ 閾値 $V_b$

10

20

30

40

50

## 【 0 0 4 1 】

表 1 に示すように、先端部 1 1 の温度が高温であって長時間露光制限モードが選択された場合、最大露光時間は 1 / 1 2 0 秒に設定される。先端部 1 1 の温度が中温であって長時間露光通常モードが選択された場合、最大露光時間は 1 / 6 0 秒に設定される。先端部 1 1 の温度が低温であって長時間露光高感度モードが選択された場合、最大露光時間は 1 秒に設定される。すなわち、先端部 1 1 の温度が高温になるほど最大露光時間が短くなるように、最大露光時間が三段階に設定されていることになる。

## 【 0 0 4 2 】

ステップ 1 0 7 において長時間露光モードに設定された場合、第二のユーザインターフェース 2 2 から長時間露光モードが選択された旨を伝達する信号がシステム制御部 2 4 へ送信され、ステップ 1 0 9 に進む。ステップ 1 0 7 において長時間露光モードが選択されなかった場合、ステップ 1 0 5 へ戻って先端部 1 1 周辺の温度が温度センサ 1 2 で監視されながら通常の観察が続けられる。

10

## 【 0 0 4 3 】

ステップ 1 0 9 において、システム制御部 2 4 では、設定された閾値  $V_a$  と、変換された電圧値とが比較される。変換された電圧値が閾値  $V_a$  以上である場合、ステップ 1 1 0 に進み、システム制御部 2 4 は画像処理部 1 7 に対して長時間露光制限モードに設定する旨の信号を送信し、画像処理部 1 7 は信号を受信すると遅滞なく CCD 駆動部 1 6 に対し、同様の信号を送信する。CCD 駆動部 1 6 は信号を受信すると長時間露光制限モードに切り替わり、CCD 1 0 を駆動させる。各ユニットが長時間露光制限モードに切り替わり、CCD 1 0 が駆動されると引き続きステップ 1 0 5 へ戻って先端部 1 1 周辺の温度が温度センサ 1 2 で監視されながら長時間露光モードでの観察が続けられる。

20

## 【 0 0 4 4 】

ステップ 1 0 9 において、変換された電圧値が閾値  $V_b$  未満である場合、ステップ 1 1 1 に進み、設定された閾値  $V_b$  と変換された電圧値とがシステム制御部 2 4 で比較される。変換された電圧値が閾値  $V_b$  以下である場合、ステップ 1 1 2 に進み、システム制御部 2 4 は画像処理部 1 7 に対して長時間露光高感度モードに設定する旨の信号を送信し、画像処理部 1 7 は信号を受信すると遅滞なく CCD 駆動部 1 6 に対し、長時間露光高感度モードに設定する旨の信号を送信する。CCD 駆動部 1 6 は信号を受信すると長時間露光高感度モードに切り替わり、CCD 1 0 を駆動させる。各ユニットが長時間露光高感度モードに切り替わり、CCD 1 0 が駆動されると引き続きステップ 1 0 5 へ戻って先端部 1 1 周辺の温度が温度センサ 1 2 で監視されながら長時間露光モードでの観察が続けられる。

30

## 【 0 0 4 5 】

ステップ 1 1 1 において、変換された電圧値が閾値  $V_b$  より高い場合、ステップ 1 1 3 に進み、システム制御部 2 4 は画像処理部 1 7 に対して長時間露光通常モードに設定する旨の信号を送信し、画像処理部 1 7 は信号を受信すると遅滞なく CCD 駆動部 1 6 に対し、長時間露光通常モードに設定する旨の信号を送信する。CCD 駆動部 1 6 は信号を受信すると長時間露光通常モードに切り替わり、CCD 1 0 を駆動させる。各ユニットが長時間露光通常モードに切り替わり、CCD 1 0 が駆動されると引き続きステップ 1 0 5 へ戻って先端部 1 1 周辺の温度が温度センサ 1 2 で監視されながら長時間露光モードでの観察が続けられる。

40

## 【 0 0 4 6 】

すなわち、ステップ 1 0 7 において長時間露光モードに設定された場合、ステップ 1 0 9 とステップ 1 1 1 の二段階のステップにより先端部 1 1 周辺の温度に対応した露光モードの選択がなされる。先端部 1 1 周辺の温度が高温の場合には長時間露光制限モードが、先端部 1 1 周辺の温度が中温の場合には長時間露光通常モードが、先端部 1 1 周辺の温度が低温の場合には長時間露光高感度モードが選択され、選択されたモードに従って最大露光時間が自動的に設定される。どの露光モードが選択された場合においても、露光モードが選択されて観察が開始されると、直ちにステップ 1 0 5 に戻って先端部 1 1 周辺の温度を監視する。よって、先端部 1 1 周辺の温度が変化した場合には、露光モードも温度変化

50

に追従して適切な露光モードが選択される。

【0047】

このように、本実施の形態の電子内視鏡装置では、長時間露光モードが設定された場合、先端部11周辺の温度を常に監視し、高温、中温、低温の三段階の温度域に対応した露光モードのうちの一つが選択されることにより、露光モード毎に定義されている先端部11周辺の温度に応じた最大露光時間が自動的に設定されるので、CCD10の温度上昇を抑制して観察画像のノイズを防ぐことができ、画像の観察性が向上する。最大露光時間は、システムにより監視されている先端部11周辺の温度に基づき自動的に設定されるため、ユーザが最大露光時間を設定する手間を省くことができ、操作性が向上する。

【0048】

尚、本実施の形態の電子内視鏡装置1は、第一のユーザインターフェース13と第二のユーザインターフェース22の二つのユーザインターフェースを有しているが、互いの機能を入れ替えて構成してもよい。例えば、第二のユーザインターフェース22で長時間露光モードでの観察を設定するのではなく、第一のユーザインターフェース13で設定するように構成してもよい。また、第一のユーザインターフェース13と第二のユーザインターフェース22の機能を統合して一つのユーザインターフェースとして構成してもよい。更に、統合されたユーザインターフェースを三つ以上のユーザインターフェースに分割して機能を分散させて構成してもよい。

【0049】

また、表示装置7には観察画像だけでなく、図13に示すように、選択された長時間露光モードや最大露光時間などを表示してもよい。図13は表示装置7に出画された画像の一例を示した概略図である。同様に、記録再生部18において観察画像を記録する場合にも、選択された長時間露光モードや最大露光時間などを記録してもよい。観察画像の他に表示または記録されるのは、長時間露光モードと最大露光時間の両方である必要はなく、長時間露光モードのみでもよいし、最大露光時間のみでもよい。

【0050】

(第2の実施の形態)

次に、本発明の第2の実施の形態を説明する。電子内視鏡装置1の構成は第1の実施の形態と同じであるため、ここでは特徴となる電子内視鏡装置1の作用についてのみ説明する。

【0051】

図14は本発明の第2の実施の形態に係わる露光時間の自動制御に関するフローチャートである。図14に示すように、まず、ステップ201において電子内視鏡装置1の電源がON状態にされると、ステップ203において電子内視鏡装置1のシステムが起動し、観察部位の通常観察が開始される。引き続きステップ205において先端部11周辺の温度が温度センサ12により監視され、検出された温度は温度センサ処理部19にて電圧値へと変換される。変換された電圧値はシステム制御部24に送信される。次に、例えばスイッチなどの第二のユーザインターフェース22を操作することによりユーザが長時間露光モードで観察を行うように設定することができるので、ステップ207において、ユーザが長時間露光モードを選択したか否かが判定される。

【0052】

長時間露光モードは、第1の実施の形態と同様、長時間露光制限モードと、長時間露光通常モードと、長時間露光高感度モードの三つの露光モードから構成されており、先端部11の温度により露光モードが自動的に選択される。変換された電圧値と露光モードとの関係も第1の実施の形態と同様である。すなわち、図12に示すように、変換された電圧値が閾値 $V_a$ 以上、すなわち先端部11の温度が高温である場合は長時間露光制限モードが選択される。変換された電圧値が閾値 $V_b$ より高く、かつ閾値 $V_a$ 未滿、すなわち先端部11の温度が中温である場合は長時間露光通常モードが選択される。変換された電圧値が閾値 $V_b$ 以下、すなわち先端部11の温度が低温である場合は長時間露光高感度モードが選択される。尚、閾値 $V_a$ と閾値 $V_b$ は、ユーザあるいはシステムによって予め設定さ

10

20

30

40

50

れた任意の電圧値である。

【 0 0 5 3 】

長時間露光モードでは、LED照明部8から観察部位に対し、設定された最大露光時間まで照明光が照射される。長時間露光モードを構成している三つの露光モードでは、それぞれ最大露光時間が異なって設定されている。表2に各露光モードにおける最大露光時間を示す。

【表2】

露光モード	長時間露光 制限モード	10
最大露光時間 [秒]	※温度テーブルに従う	
露光モードの選択条件	閾値 $V_a \leq$ 電圧値	
	長時間露光 通常モード	20
	1/60	
	閾値 $V_b <$ 電圧値 $<$ 閾値 $V_a$	
	長時間露光 高感度モード	30
	※温度テーブルに従う	
	電圧値 $\leq$ 閾値 $V_b$	

【 0 0 5 4 】

表2に示すように、先端部11の温度が高温であって長時間露光制限モードが選択された場合、最大露光時間は、変換された電圧値に対応した温度テーブルAを参照して設定される。図15は長時間露光制限モードにおける変換された電圧値とテーブルデータとの対応関係を示す図である。また、表3に長時間露光制限モードにおける温度テーブルAの例を示す。

10

20

30

40

50

【表 3】

温度テーブルA	テーブルデータA <sub>1</sub>	テーブルデータA <sub>2</sub>	...	テーブルデータA <sub>n</sub>	テーブルデータA <sub>n+1</sub>
最大露光時間 [秒]	1/70	1/80	...	1/110	1/120
テーブルデータの選択条件	閾値V <sub>a</sub> ≤ 電圧値 < 閾値V <sub>a1</sub>	閾値V <sub>a1</sub> ≤ 電圧値 < 閾値V <sub>a2</sub>	...	閾値V <sub>a(n-1)</sub> ≤ 電圧値 < 閾値V <sub>a<sub>n</sub></sub>	閾値V <sub>a<sub>n</sub></sub> ≤ 電圧値

10

20

30

40

長時間露光制限モードでは、閾値 $V_a$ より高く設定された閾値 $V_{a_1}$ から閾値 $V_{a_n}$  ( $n$ は1より大きい自然数)の $n$ 個の閾値を有しており、表3に示すように、温度テーブルAは $n$ 個の閾値によって $n+1$ 個のテーブルデータに分けられている。

【0056】

変換された電圧値が閾値 $V_a$ 以上閾値 $V_{a_1}$ 未満の場合、最大露光時間が1/70秒に設定されたテーブルデータ $A_1$ が選択される。変換された電圧値が閾値 $V_{a_1}$ 以上閾値 $V_{a_2}$ 未満の場合、最大露光時間が1/80秒に設定されたテーブルデータ $A_2$ が選択される。変換された電圧値が閾値 $V_{a_{(n-1)}}$ 以上閾値 $V_{a_n}$ 未満の場合、最大露光時間が1/110秒に設定されたテーブルデータ $A_n$ が選択される。変換された電圧値が閾値 $V_{a_n}$ 以上の場合、最大露光時間が1/120秒に設定されたテーブルデータ $A_{n+1}$ が選択される。変換された電圧値が閾値 $V_{a_2}$ 以上 $V_{a_{(n-1)}}$ 未満の場合も同様に、変換された電圧値に従って、閾値が高いほど最大露光時間が短くなるように設定されたテーブルデータ $A_3$ からテーブルデータ $A_{n-1}$ のうち該当するテーブルデータが選択される。

10

【0057】

表2に示すように、先端部11の温度が中温であって長時間露光通常モードが選択された場合、最大露光時間は1/60秒に設定される。

【0058】

先端部11の温度が低温であって長時間露光高感度モードが選択された場合、最大露光時間は、変換された電圧値に対応した温度テーブルBを参照して設定される。図16は、長時間露光高感度モードにおける変換された電圧値とテーブルデータとの関係を示す図である。また、表4に長時間高感度モードにおける温度テーブルBの例を示す。

20

【表 4】

温度テーブルB	テーブルデータB <sub>m+1</sub>	テーブルデータB <sub>m</sub>	...	テーブルデータB <sub>2</sub>	テーブルデータB <sub>1</sub>
最大露光時間 [秒]	1	1/10	...	1/40	1/50
テーブルデータの選択条件	電圧値 ≤ 閾値 V <sub>b m</sub>	閾値 V <sub>b m</sub> ≤ 電圧値 < 閾値 V <sub>b (m-1)</sub>	...	閾値 V <sub>b 2</sub> < 電圧値 ≤ 閾値 V <sub>b 1</sub>	閾値 V <sub>b 1</sub> < 電圧値 ≤ 閾値 V <sub>b</sub>

10

20

30

40

長時間露光高感度モードでは、閾値 $V_b$ より低く設定された閾値 $V_{b_1}$ から閾値 $V_{b_m}$  ( $m$ は1より大きい自然数)の $m$ 個の閾値を有しており、表4に示すように、温度テーブルBは $m$ 個の閾値によって $m+1$ 個のテーブルデータに分けられている。

【0060】

変換された電圧値が閾値 $V_{b_1}$ より高く閾値 $V_b$ 以下の場合、最大露光時間が1/50秒に設定されたテーブルデータ $B_1$ が選択される。変換された電圧値が閾値 $V_{b_2}$ より高く閾値 $V_{b_1}$ 以下の場合、最大露光時間が1/40秒に設定されたテーブルデータ $B_2$ が選択される。変換された電圧値が閾値 $V_{b_m}$ より高く閾値 $V_{b_{(m-1)}}$ 以下の場合、最大露光時間が1/10秒に設定されたテーブルデータ $B_m$ が選択される。変換された電圧値が閾値 $V_{b_m}$ 以下の場合、最大露光時間が1秒に設定されたテーブルデータ $B_{m+1}$ が選択される。変換された電圧値が閾値 $V_{b_{(m-1)}}$ より高く $V_2$ 以下の場合も同様に、変換された電圧値に従って、閾値が低いほど最大露光時間が長くなるように設定されたテーブルデータ $B_3$ からテーブルデータ $B_{m-1}$ のうち該当するテーブルデータが選択される。

10

【0061】

すなわち、先端部11の温度が高温になるほど最大露光時間が短くなるように、長時間露光制限モードでは $n+1$ 段階に、長時間露光通常モードでは1段階に、長時間露光高感度モードでは $m+1$ 段階に、それぞれ露光時間が設定されていることになる。

【0062】

ステップ207において長時間露光モードに設定された場合、第二のユーザインターフェース22から長時間露光モードが選択された旨を伝達する信号がシステム制御部24へ送信され、ステップ209に進む。ステップ207において長時間露光モードが選択されなかった場合、ステップ205へ戻って先端部11周辺の温度が温度センサ12で監視されながら通常の観察が続けられる。

20

【0063】

ステップ209において、システム制御部24では、設定された閾値 $V_a$ と、ステップ203において温度センサ処理部19から受信した変換された電圧値とが比較される。変換された電圧値が閾値 $V_a$ 以上である場合、長時間露光制限モードが選択され、引き続きステップ210に進んで温度テーブルを選択する。

【0064】

図17は、ステップ210で行われる長時間露光制限モードにおける温度テーブルのテーブルデータの選択に関するフローチャートである。図17に示すように、まず、ステップ301においてシステム制御部24は長時間露光制限モードにおける温度テーブルAを選択する。次に、ステップ303において、システム制御部24では、変換された電圧値と閾値 $V_{a_1}$ とが比較される。変換された電圧値が $V_{a_1}$ 未満である場合、ステップ304に進み、テーブルデータ $A_1$ が選択される。ステップ303において、変換された電圧値が $V_{a_1}$ 以上である場合、ステップ305に進み、変換された電圧値と閾値 $V_{a_2}$ とがシステム制御部24において比較される。変換された電圧値が $V_{a_2}$ 未満である場合、ステップ306に進み、テーブルデータ $A_2$ が選択される。ステップ305において、変換された電圧値が $V_{a_2}$ 以上である場合、図示しない次のステップに進んで、変換された電圧値と閾値 $V_{a_3}$ 、・・・閾値 $V_{a_{(n-1)}}$ との比較がシステム制御部24において次々に行われ、比較結果に応じてテーブルデータが選択される。変換された電圧値が閾値 $V_{a_{(n-1)}}$ 以上である場合、ステップ307に進み、変換された電圧値と閾値 $V_{a_n}$ とがシステム制御部24において比較される。変換された電圧値が $V_{a_n}$ 未満である場合、ステップ308に進み、テーブルデータ $A_n$ が選択される。変換された電圧値が $V_{a_n}$ 以上である場合、ステップ309に進み、テーブルデータ $A_{n+1}$ が選択される。

30

40

【0065】

ステップ304、ステップ306、ステップ308、ステップ309、及び図示しないステップにおいてテーブルデータが選択されると、ステップ311に進む。ステップ311では、システム制御部24から画像処理部17に対して、選択されたテーブルデータに設定されている最大露光時間での長時間露光制限モードに設定する旨の信号を送信する。

50

例えば、テーブルデータ  $A_1$  が選択されている場合、システム制御部 24 は画像処理部 17 に対して、最大露光時間 1 / 70 秒の長時間露光制限モードに設定する旨の信号を送信することになる。画像処理部 17 は信号を受信すると遅滞なく CCD 駆動部 16 に対し、受信した信号と同様の信号を送信する。

【0066】

CCD 駆動部 16 は信号を受信すると、選択された最大露光時間での長時間露光制限モードに切り替わり、CCD 10 を駆動させる。各ユニットが選択された最大露光時間での長時間露光制限モードに切り替わり、CCD 10 が駆動されると、ステップ 311 が終了することによってステップ 210 も終了し、引き続きステップ 205 へ戻って先端部 11 周辺の温度が温度センサ 12 で監視されながら長時間露光モードでの観察が続けられる。

10

【0067】

ステップ 209 において、変換された電圧値が閾値  $V_a$  未満である場合、ステップ 211 に進み、設定された閾値  $V_b$  と変換された電圧値とがシステム制御部 24 で比較される。変換された電圧値が閾値  $V_b$  以下である場合、長時間露光高感度モードが選択され、引き続きステップ 212 に進んで温度テーブル B を選択する。

【0068】

図 18 は、ステップ 212 で行われる長時間露光高感度モードにおける温度テーブルのテーブルデータの選択に関するフローチャートである。図 18 に示すように、まず、ステップ 401 においてシステム制御部 24 は長時間露光高感度モードにおける温度テーブル B を選択する。次に、ステップ 403 において、システム制御部 24 では、変換された電圧値と閾値  $V_{b_1}$  とが比較される。変換された電圧値が  $V_{b_1}$  より高い場合、ステップ 404 に進み、テーブルデータ  $B_1$  が選択される。ステップ 403 において、変換された電圧値が  $V_{b_1}$  以下である場合、ステップ 405 に進み、変換された電圧値と閾値  $V_{b_2}$  とがシステム制御部 24 において比較される。変換された電圧値が  $V_{b_2}$  より高い場合、ステップ 406 に進み、テーブルデータ  $B_2$  が選択される。ステップ 405 において、変換された電圧値が  $V_{b_2}$  以下である場合、図示しない次のステップに進んで、変換された電圧値と閾値  $V_{b_3}$ 、 $\dots$  閾値  $V_{b_{(m-1)}}$  との比較がシステム制御部 24 において次々と行われ、比較結果に応じてテーブルデータが選択される。変換された電圧値が閾値  $V_{b_{(m-1)}}$  以下である場合、ステップ 407 に進み、変換された電圧値と閾値  $V_{b_m}$  とがシステム制御部 24 において比較される。変換された電圧値が  $V_{b_m}$  より高い場合、ステップ 408

20

30

【0069】

ステップ 404、ステップ 406、ステップ 408、ステップ 409、及び図示しないステップにおいて温度テーブルが選択されると、ステップ 411 に進む。ステップ 411 では、システム制御部 24 から画像処理部 17 に対して、選択されたテーブルデータに設定されている最大露光時間の長時間露光高感度モードに設定する旨の信号を送信する。例えば、テーブルデータ  $B_1$  が選択されている場合、システム制御部 24 は画像処理部 17 に対して、最大露光時間 1 / 50 秒での長時間露光高感度モードに設定する旨の信号を送信することになる。画像処理部 17 は信号を受信すると遅滞なく CCD 駆動部 16 に対し、受信した信号と同様の信号を送信する。

40

【0070】

CCD 駆動部 16 は信号を受信すると、選択された最大露光時間での長時間露光制限モードに切り替わり、CCD 10 を駆動させる。各ユニットが選択された最大露光時間での長時間露光制限モードに切り替わり、CCD 10 が駆動されると、ステップ 411 が終了することによってステップ 212 も終了し、引き続きステップ 205 へ戻って先端部 11 周辺の温度が温度センサ 12 で監視されながら長時間露光モードでの観察が続けられる。

【0071】

ステップ 211 において、変換された電圧値が閾値  $V_b$  より高い場合、ステップ 213 に進み、システム制御部 24 は画像処理部 17 に対して最大露光時間 1 / 60 秒での長時

50

間露光通常モードに設定する旨の信号を送信し、画像処理部 17 は信号を受信すると遅滞なく CCD 駆動部 16 に対し、最大露光時間 1 / 60 秒での長時間露光通常モードに設定する旨の信号を送信する。CCD 駆動部 16 は信号を受信すると最大露光時間 1 / 60 秒での長時間露光通常モードに切り替わり、CCD 10 を駆動させる。各ユニットが最大露光時間 1 / 60 秒での長時間露光通常モードに切り替わり、CCD 10 が駆動されると引き続きステップ 205 へ戻って先端部 11 周辺の温度が温度センサ 12 で監視されながら長時間露光モードでの観察が続けられる。

【0072】

すなわち、ステップ 207 において長時間露光モードに設定された場合、ステップ 209 とステップ 211 の二段階のステップにより先端部 11 周辺の温度に対応した露光モードの選択がなされる。先端部 11 周辺の温度が高温の場合には長時間露光制限モードが、先端部 11 周辺の温度が中温の場合には長時間露光通常モードが、先端部 11 周辺の温度が低温の場合には長時間露光高感度モードが選択され、選択されたモードに従って最大露光時間が自動的に設定される。また、長時間露光制限モードでは最大露光時間が先端部 11 周辺の温度に依存して 1 / 70 秒から 1 / 120 秒の間の値に設定され、長時間露光通常モードでは最大露光時間が 1 / 60 秒に設定され、長時間露光高感度モードでは最大露光時間が先端部 11 周辺の温度に依存して 1 / 50 秒から 1 秒の間に設定される。どの露光モードに選択された場合においても、露光モードが選択されて観察が開始されると、直ちにステップ 205 に戻って先端部 11 周辺の温度を監視する。よって、先端部 11 周辺の温度が変化した場合には、露光モード及び最大露光時間も温度変化に追従して適切な露光モード及び最大露光時間が選択される。

【0073】

このように、本実施の形態の電子内視鏡装置では、長時間露光モードが設定された場合、先端部 11 周辺の温度を常に監視し、高温、中温、低温の三段階の温度域に対応した露光モードのうちの一つが選択されることにより、露光モード毎に定義されている先端部 11 周辺の温度に応じた最大露光時間が自動的に設定される。高温の温度域では n 段階の最大露光時間が、低温の温度域では m 段階の最大露光時間が定義されており、先端部 11 周辺の微妙な温度変化に追従して最大露光時間が自動的に変更されるため、CCD 10 の温度上昇を抑制して観察画像のノイズを防ぐことができ、画像の観察性がより一層向上する。最大露光時間は、システムにより監視されている先端部 11 周辺の温度に基づき自動的に設定されるため、ユーザが設定する手間を省くことができ、操作性が向上する。

【0074】

尚、本実施の形態の電子内視鏡装置 1 は、第 1 の実施の形態と同様に、第一のユーザインターフェース 13 と第二のユーザインターフェース 22 の二つのユーザインターフェースを有しているが、互いの機能を入れ替えて構成してもよい。例えば、第二のユーザインターフェース 22 で長時間露光モードでの観察を設定するのではなく、第一のユーザインターフェース 13 で設定するように構成してもよい。また、第一のユーザインターフェース 13 と第二のユーザインターフェース 22 の機能を統合して一つのユーザインターフェースとして構成してもよい。更に、統合されたユーザインターフェースを三つ以上のユーザインターフェースに分割して機能を分散させて構成してもよい。

また、表示装置 7 には観察画像だけでなく、図 13 に示すように、選択された長時間露光モードや最大露光時間などを表示してもよい。図 13 は表示装置 7 に出画された画像の一例を示した概略図である。同様に、記録再生部 18 において観察画像を記録する場合にも、選択された長時間露光モードや最大露光時間などを記録してもよい。観察画像の他に表示または記録されるのは、長時間露光モードと最大露光時間の両方である必要はなく、長時間露光モードのみでもよいし、最大露光時間のみでもよい。

【図面の簡単な説明】

【0075】

【図 1】本発明の第 1 の実施の形態に係わる電子内視鏡装置の全体構成を概略的に示したブロック図である。

10

20

30

40

50

【図 2】本発明の第 1 の実施の形態に係わる挿入部の円筒形状の先端部を先端側から見たときの正面図である。

【図 3】図 2 の A - O - B 線に沿った挿入部の断面図である。

【図 4】本発明の第 1 の実施の形態に係わる円筒部材の突起部の先端の形状を説明する斜視図である。

【図 5】図 3 の C - C 線に沿った先端部の断面図である。

【図 6】本発明の第 1 の実施の形態に係わる温度センサ基板を組み立てる前に温度センサユニットを上面から見た概略図である。

【図 7】本発明の第 1 の実施の形態に係わる完成した温度センサユニットの上面図である。

10

【図 8】本発明の第 1 の実施の形態に係わる温度センサユニットの側面図である。

【図 9】図 3 の D - D 線に沿った先端部の断面図である。

【図 10】図 9 の E - O - F 線に沿った L E D 照明部の断面図である。

【図 11】本発明の第 1 の実施の形態に係わる最大露光時間の自動制御に関するフローチャートである。

【図 12】本発明の第 1 の実施の形態に係わる変換された電圧値と露光モードとの関係を説明する図である。

【図 13】本発明の第 1 の実施の形態に係わる表示装置に出画された画像の一例を示した概略図である。

【図 14】本発明の第 2 の実施の形態に係わる最大露光時間の自動制御に関するフローチャートである。

20

【図 15】本発明の第 2 の実施の形態に係わる長時間露光制限モードにおける変換された電圧値とテーブルデータとの対応関係を示す図である。

【図 16】本発明の第 2 の実施の形態に係わる長時間露光高感度モードにおける変換された電圧値とテーブルデータとの対応関係を示す図である。

【図 17】本発明の第 2 の実施の形態に係わる長時間露光制限モードにおけるテーブルデータ選択に関するフローチャートである。

【図 18】本発明の第 2 の実施の形態に係わる長時間露光高感度モードにおけるテーブルデータ選択に関するフローチャートである。

【符号の説明】

30

【 0 0 7 6 】

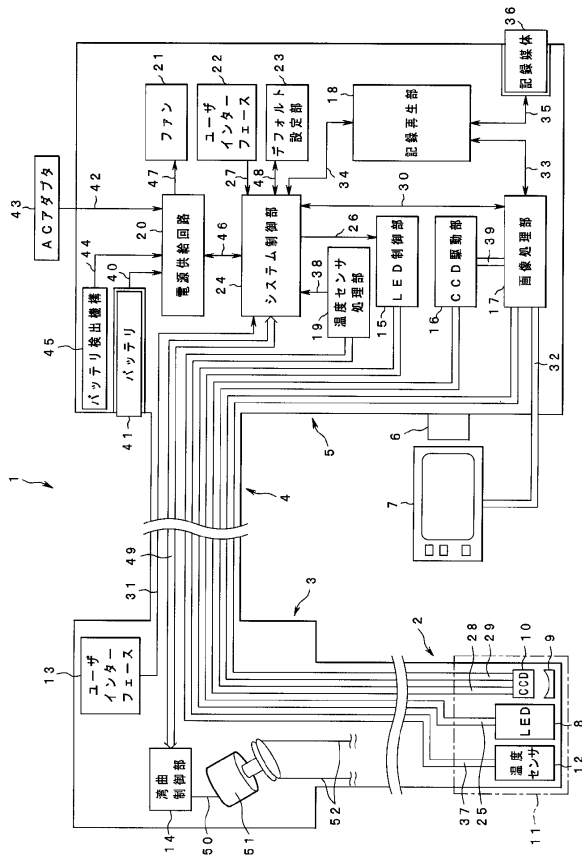
- 1 電子内視鏡装置
- 2 挿入部
- 3 操作部
- 4 ユニバーサルケーブル
- 5 電源部
- 6 固定部
- 7 表示装置
- 8 L E D 照明部
- 9 対物レンズ
- 10 C C D
- 11 先端部
- 12 温度センサ
- 13、22 ユーザインターフェース
- 14 湾曲制御部
- 15 L E D 制御部
- 16 C C D 駆動部
- 17 画像処理部
- 18 記録再生部
- 19 温度センサ処理部

40

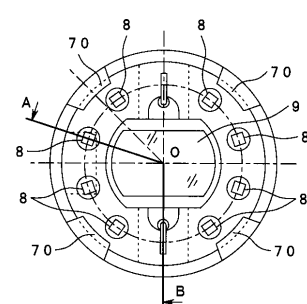
50

- 20 電源供給回路
  - 21 ファン
  - 23 デフォルト設定部
  - 24 システム制御部
  - 25 ~ 34、37 ~ 40、42、44、46 ~ 50 ケーブル
  - 35 伝送路
  - 36 記録媒体
  - 41 バッテリー
  - 43 ACアダプタ
  - 45 バッテリー検出機構
  - 51 モータ
  - 52 ワイヤー
- 代理人 弁理士 伊藤 進

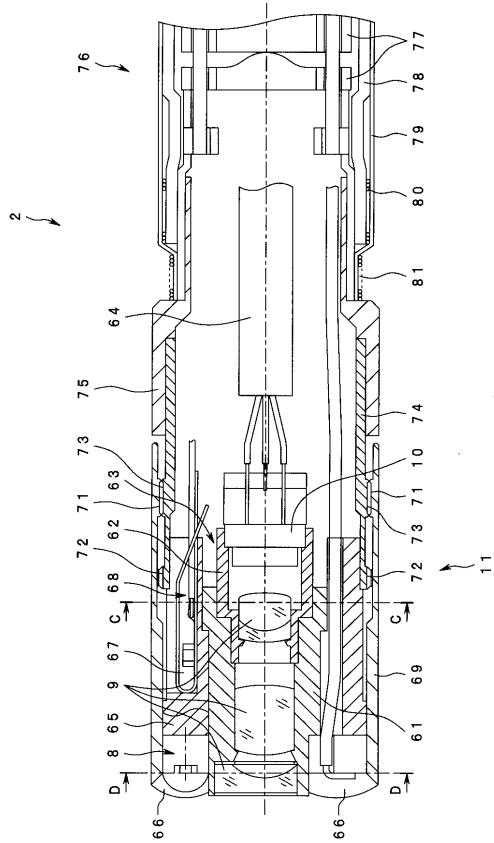
【図1】



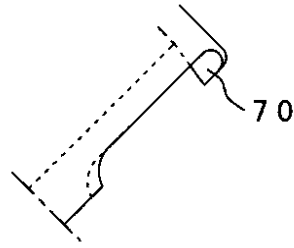
【図2】



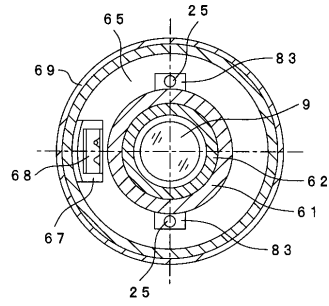
【図3】



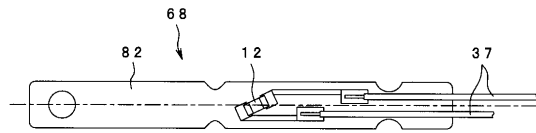
【図4】



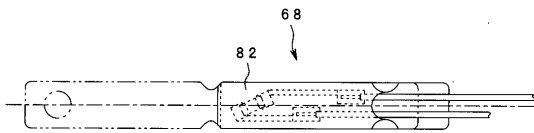
【図5】



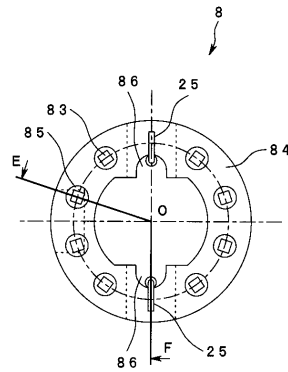
【図6】



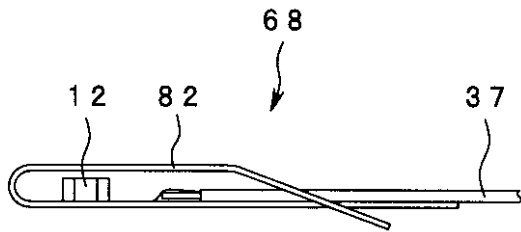
【図7】



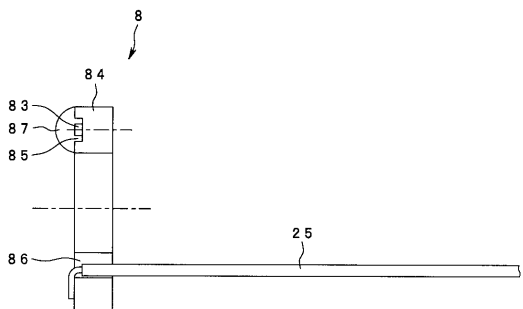
【図9】



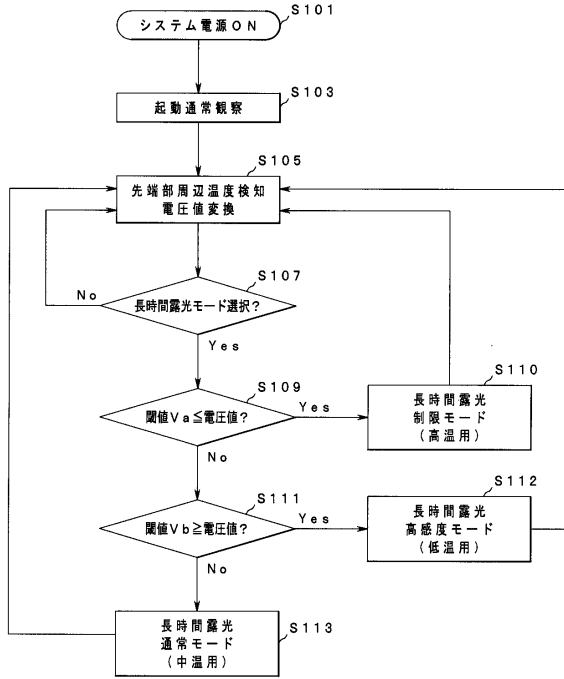
【図8】



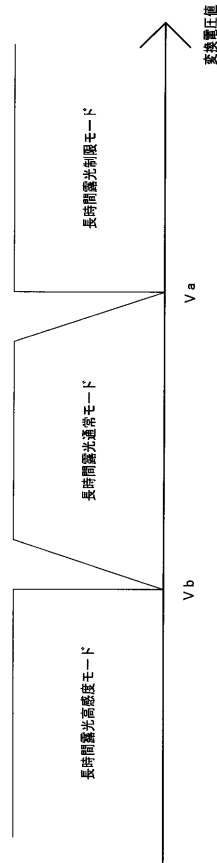
【図10】



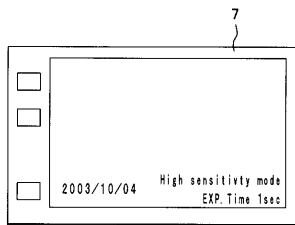
【図11】



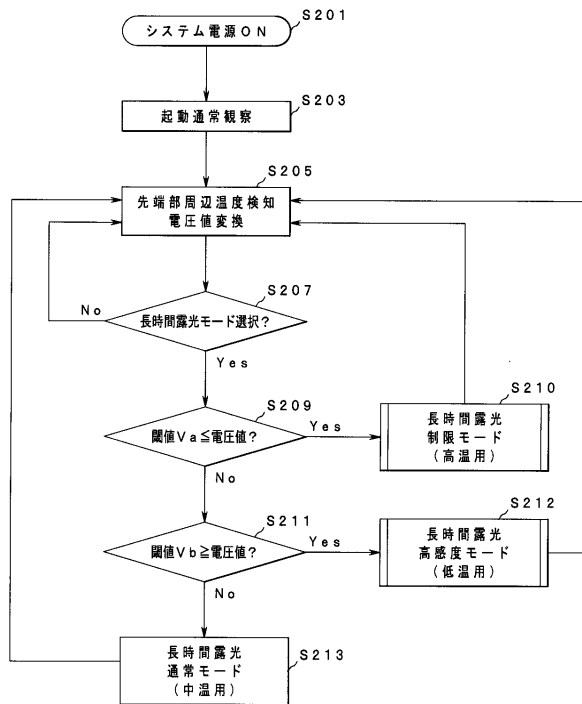
【図12】



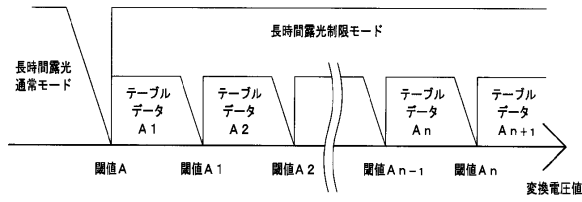
【図13】



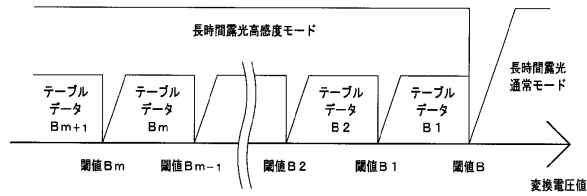
【図14】



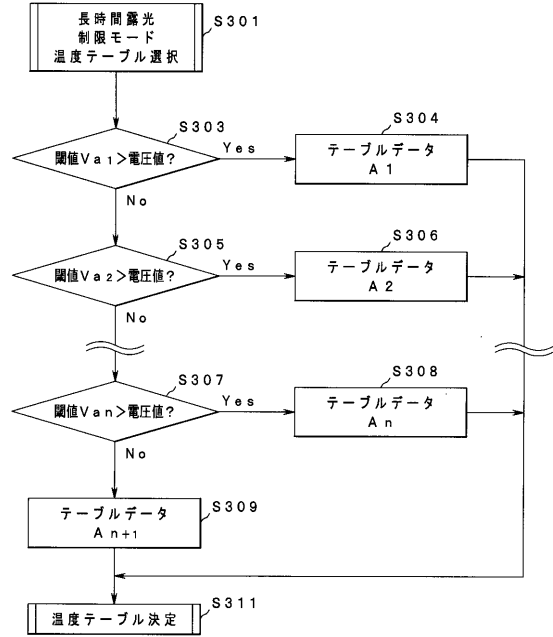
【図15】



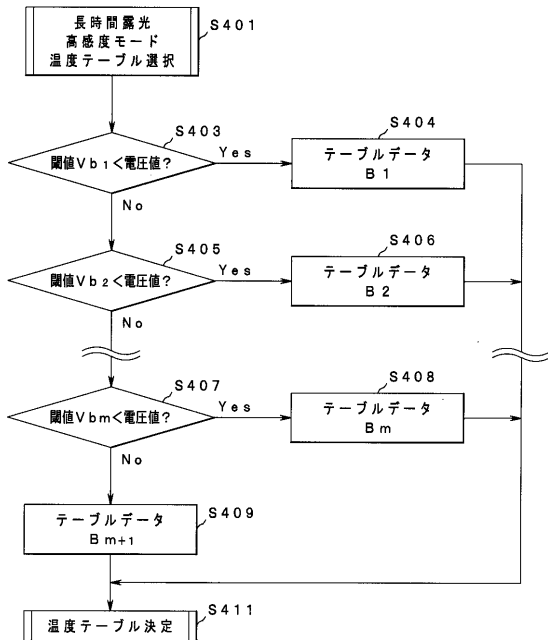
【図16】



【図17】



【図18】



---

フロントページの続き

- (56)参考文献 特開昭63-071233(JP,A)  
特開平11-267099(JP,A)  
特開2002-272683(JP,A)  
特開昭61-126517(JP,A)  
特開平02-265534(JP,A)  
特開2002-034910(JP,A)  
特開平04-197334(JP,A)  
特開2003-079569(JP,A)

(58)調査した分野(Int.Cl., DB名)

A61B 1/00 - 1/32  
G02B 23/24 - 23/26

专利名称(译)	电子内视镜装置		
公开(公告)号	<a href="#">JP4716670B2</a>	公开(公告)日	2011-07-06
申请号	JP2004145696	申请日	2004-05-14
[标]申请(专利权)人(译)	奥林巴斯株式会社		
申请(专利权)人(译)	奥林巴斯公司		
当前申请(专利权)人(译)	奥林巴斯公司		
[标]发明人	穗坂洋一		
发明人	穗坂 洋一		
IPC分类号	A61B1/04 G02B23/24 H04N5/225		
FI分类号	A61B1/04.372 G02B23/24.B A61B1/00.550 A61B1/00.715 A61B1/04.362.A A61B1/045.632 A61B1/05 A61B1/06.531 A61B1/12.541 H04N5/225 H04N5/225.C H04N5/225.100 H04N5/225.430 H04N5/225.500 H04N5/235.300		
F-TERM分类号	2H040/BA09 2H040/BA11 2H040/CA03 2H040/DA03 2H040/DA12 2H040/DA15 2H040/DA17 2H040/DA18 2H040/DA53 2H040/FA01 2H040/FA08 2H040/FA10 2H040/FA13 2H040/GA02 2H040/GA11 4C061/AA00 4C061/BB00 4C061/BB02 4C061/CC06 4C061/DD00 4C061/DD03 4C061/GG01 4C061/HH47 4C061/JJ11 4C061/LL02 4C061/NN01 4C061/PP12 4C061/QQ09 4C061/RR02 4C061/RR03 4C161/AA00 4C161/BB00 4C161/BB02 4C161/CC06 4C161/DD00 4C161/DD03 4C161/GG01 4C161/HH47 4C161/JJ11 4C161/LL02 4C161/NN01 4C161/PP12 4C161/QQ09 4C161/RR02 4C161/RR03 5C122/DA26 5C122/EA23 5C122/EA42 5C122/EB08 5C122/FF01 5C122/FF09 5C122/FF20 5C122/FF21 5C122/HA46 5C122/HA81 5C122/HA86 5C122/HB01 5C122/HB05 5C122/HB06 5C122/HB09		
代理人(译)	伊藤 进		
审查员(译)	门田弘		
其他公开文献	JP2005323884A5 JP2005323884A		
外部链接	<a href="#">Espacenet</a>		

摘要(译)

要解决的问题：提供一种具有降低的观察图像噪声的电子内窥镜设备，其在长时间曝光模式下变得突出，具有良好的可观察性和可操作性。解决方案：固态图像拾取装置（10）设置在插入部分（2）的尖端部分，来自固态图像拾取装置（10）的图像信号由图像处理部分（17）处理一种镜子装置，包括：温度检测装置（12），设置在插入部分（2）的远端部分；温度检测装置（12），设置在插入部分（2）的末端部分以及用于自动改变曝光时间的控制装置（24）。点域1

